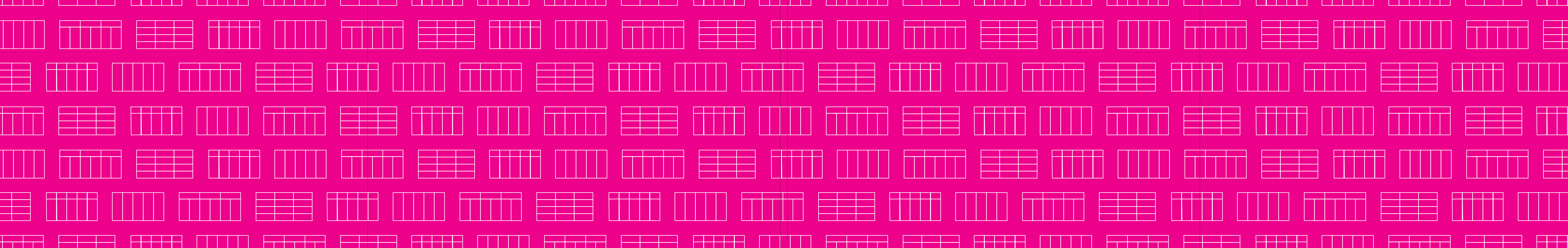




PLANIKA

PLANIKA

From **muraflex**



PLANIKA

PLANIKA from Muraflex,
Mobile Demising Wall. Stylish. Smart. Safe.

*PLANIKA de Muraflex,
Cloisons mitoyennes amovibles. Stylées. Bien
conçues. Sécuritaires.*

STYLISH STYLE

ELEGANT

The **elegance** of the finishes and the attention to detail, such as designing a minimal 1/8" reveal between panels, create a superior sense of refinement.

ITALIAN DESIGN

Designed in Italy, PLANIKA mobile demising walls express a **minimalist design** and a high aesthetic value.

COMFORT

PLANIKA allows to create pleasant and safe environments which bring a heightened sense of comfort.

WARM STYLE

Make any space feel welcoming thanks to the use of **natural materials**, pure in their essences.

ÉLÉGANT

L'élégance des finis et l'attention aux détails tels que des interstices de 1/8" entre les panneaux, apportent un raffinement supérieur au système PLANIKA.

DESIGN ITALIEN

Conçus en Italie, les cloisons mitoyennes mobiles PLANIKA expriment un **design minimaliste** et une grande valeur esthétique.

CONFORT

PLANIKA permet de créer des environnements agréables et sûrs qui apportent une sensation accrue de confort.

STYLE RÉCONFORTANT

Faites en sorte que tout espace soit accueillant grâce à l'utilisation de **matériaux naturels** et purs dans leurs essences.









INGENIOUS DESIGN

INTELLIGENT

PLANIKA demising wall systems are fully demountable offering versatility and flexibility of design in any space without the long-term commitment of conventional drywall construction. The PLANIKA system is flexible and customizable with many integrated accessories and furniture options. Its modularity makes it easy to interchange panels and can be installed in a fraction of time. Its steel structure is robust and engineered to withstand seismic shock while having a superior acoustical rating and electrical capabilities. Additionally, PLANIKA integrates seamlessly with Muraflex's existing product lines, eliminating complex installation issues.

Les systèmes de cloisons amovibles PLANIKA sont entièrement démontables, ce qui offre une polyvalence et une souplesse de conception dans n'importe quel espace, sans l'engagement à long terme d'une construction conventionnelle en cloisons sèches. Le système PLANIKA est flexible et personnalisable grâce à de nombreux accessoires et options de mobilier intégrés. Sa modularité permet d'interchanger facilement les panneaux et de les installer en une fraction de temps. Sa structure en acier est robuste et conçue pour résister aux chocs sismiques, tout en ayant un indice acoustique et des capacités électriques supérieurs. De plus, PLANIKA s'intègre parfaitement aux gammes de produits existantes de Muraflex, éliminant ainsi les problèmes d'installation complexes.



Antiseisms, sound insulation
and fire protection certifications.

Environmentally correct.

PLANIKA STEEL. EXCELLENT PERFORMANCE.

Safety, versatility
and extreme durability
of the steel varnished panels.

Stripes:
create your own style with
the materials, colors and
dimensions you prefer.

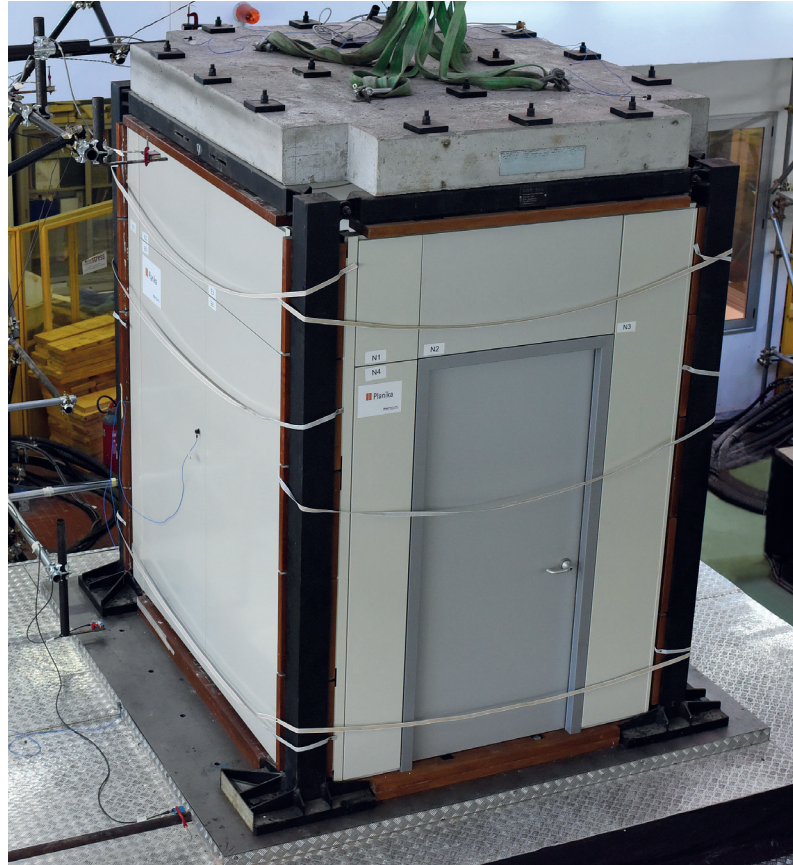
Used it as a drawing
or magnetic board.



SAFETY SÉCURITAIRE

PLANIKA is a highly innovative product designed to improve people's lives. The system stands out thanks to its excellent technical performance which makes it first in class in terms of **anti-seismic**, acoustic and **fire-rated** performance.

PLANIKA est un produit hautement innovant conçu pour améliorer la vie des gens. Le système se distingue par sa performance technique et est premier dans sa catégorie en termes de performance **antisismique**, acoustique et **pare-feu**.



SEISMIC TESTING PLATFORM
Plateforme de test sismique







ENVIRONMENT

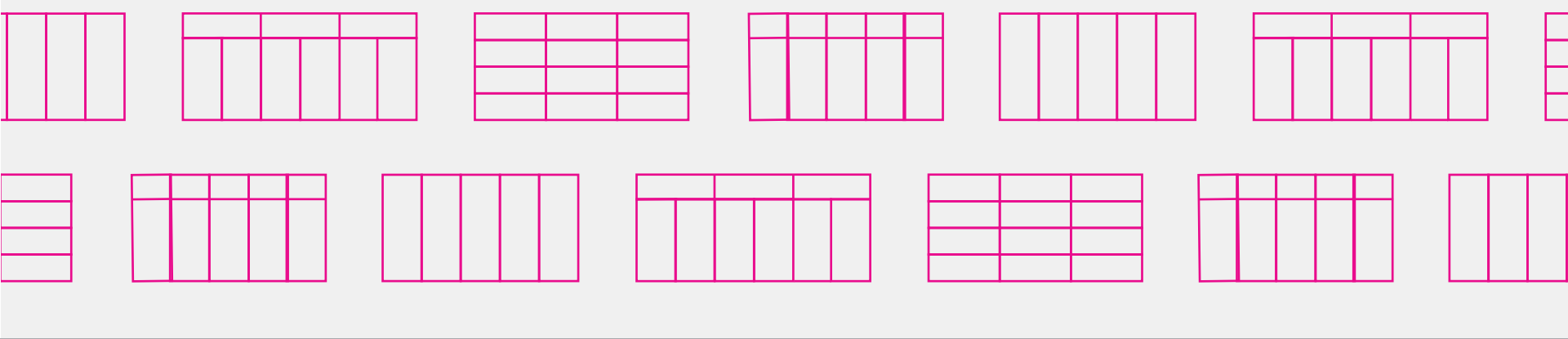
ENVIRONNEMENT

We maintain a holistic view of sustainability through various efforts at all levels of the production chain including materials used, proposed building design, packaging, transport, and installation techniques. All our efforts aim to create the most sustainable project possible. Being a good corporate citizen is about creating a future where the world can flourish. While Muraflex leads the world in creating the most stunningly designed and thoughtfully engineered glass partitions, we also want to ensure that generations to come can still enjoy clear skies and clean drinking water. Creating spaces where people can live and work with access to natural light and a sense of focused calm is simply not enough if the world outside those spaces becomes inhospitable, dangerous, and polluted. To make sure Muraflex and our corporate partners are building a bright, safe future for our employees, our communities, and our planet, we take every care possible to be responsible global citizens.

Nous maintenons une vision holistique de la durabilité par le biais de divers efforts à tous les niveaux de la chaîne de production, y compris les matériaux utilisés, la conception du bâtiment proposé, l'emballage, le transport et les techniques d'installation. Tous nos efforts visent à créer le projet le plus durable possible. Être une bonne entreprise citoyenne, c'est créer un avenir où le monde peut s'épanouir. Si Muraflex est le leader mondial dans la création des cloisons en verre les plus étonnantes et les mieux conçues, nous voulons également nous assurer que les générations à venir pourront continuer à profiter d'un ciel clair et d'une eau potable propre. Créer des espaces où les gens peuvent vivre et travailler en bénéficiant d'un accès à la lumière naturelle et d'un sentiment de calme concentré n'est tout simplement pas suffisant si le monde extérieur à ces espaces devient inhospitalier, dangereux et pollué. Pour nous assurer que Muraflex et nos partenaires commerciaux construisent un avenir brillant et sûr pour nos employés, nos communautés et notre planète, nous prenons toutes les précautions possibles pour être des citoyens du monde responsables.

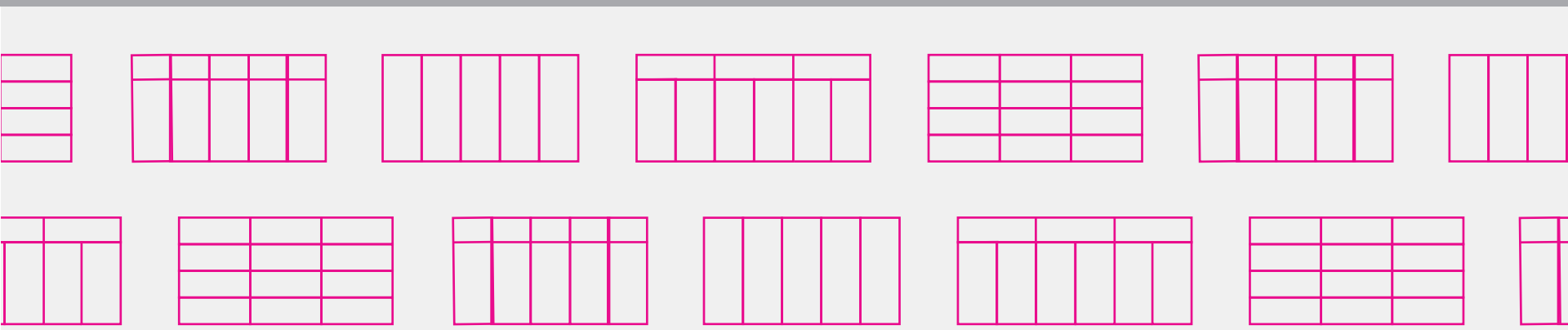


riunioni 2



INTERCHANGEABLE PANELS

SURFACES INTERVERSIBLES









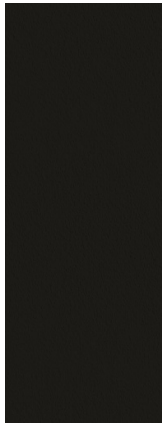
CUSTOMIZABLE PERSONNALISABLE

PLANIKA is a fully customizable demountable wall that comes in an array of finishes, ranging from steel to melamine to plastic laminate to fabric. This multipurpose system allows you to mix and match with various panels to create a wall that suits your specialized needs. PLANIKA's durability comes from its robust steel frame, the commercial grade materials used, and its excellence in manufacturing. PLANIKA is a superior demisable wall system that allows to mix and match, interchange, and Readjust without the commitment of a dry wall. Multifunctional and adaptable, select any PLANIKA panel to suit your needs.

PLANIKA est une cloison amovible entièrement personnalisable qui se décline dans un large éventail de finitions, allant de l'acier à la mélamine en passant par le stratifié plastique et le textile. Ce système polyvalent vous permet de combiner différents panneaux pour créer un mur qui répond à vos besoins spécifiques. La durabilité de PLANIKA provient de son cadre en acier robuste, des matériaux de qualité commerciale utilisés et de l'excellence de sa fabrication. PLANIKA est un système de cloison amovible supérieur qui permet de mélanger et d'assortir, d'interchanger et de réajuster sans l'engagement d'une cloison sèche. Multifonctionnel et adaptable, choisissez n'importe quel panneau PLANIKA pour répondre à vos besoins.

MELAMINE FINISHES

FINIS MELAMINE



CLASSIC BLACK
NOIR CLASSIQUE



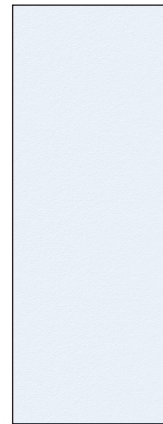
CHARCOAL
CHARBON



SUNSET GREY
GRIS OMBRAGE



ANTIQUÉ WHITE
BLANC ANTIQUÉ

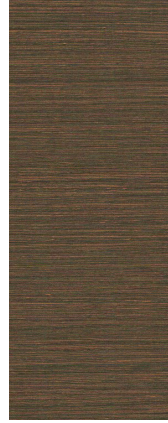


WHITE
BLANC

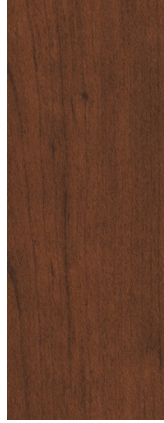
Due to variances in screen calibration or print quality, finish images may not accurately represent the actual color sample.
En raison des écarts dans l'étalonnage de l'écran ou la qualité d'impression, les images des finis peuvent ne pas représenter avec précision l'échantillon de couleur réel.

Enjoy an easily customizable, cleanable, and non-porous melamine finish in a variety of colors.

Profitez d'une finition en mélamine facilement personnalisable, nettoyable et non poreuse dans une variété de couleurs.



LEGNO DARK
LEGNO FONCE



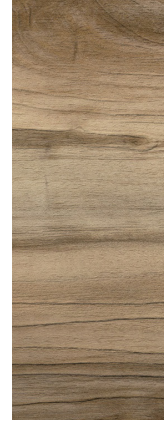
BOURBON CHERRY
CERISIER BOURBON



INFLUENCE
INFLUENCE



PIETRA
PIETRA



RUMOUR
RUMEUR

PLASTIC LAMINATE FINISHES

FINIS PLASTIQUES STRATIFIÉS



BLACK MATTE
NOIR MAT



STORM
TEMPÊTE



ANTIQUÉ WHITE
BLANC ANTIQUÉ



WHITE MATTE
BLANC MAT

Highly resistant to heat, moisture and chemicals, plastic laminate is an extremely durable finish that is additionally available as a writing surface.

Très résistant à la chaleur, à l'humidité et aux produits chimiques, le plastique laminé est une finition extrêmement durable qui est également disponible comme surface d'écriture.



BROWN CHERRY
CERISIER NOISSETTE



FINNISH OAK
CHÊNE FINLANDAIS



KONA
KONA



WEATHERED ASH
FRÊNE ERODE



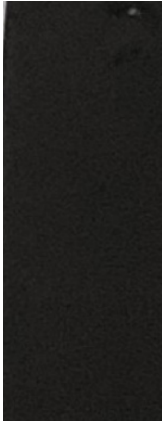
NATURAL ASH
FRÊNE NATUREL



WHITE MAGNETIC
BLANC MAGNÉTIQUE

STEEL FINISHES

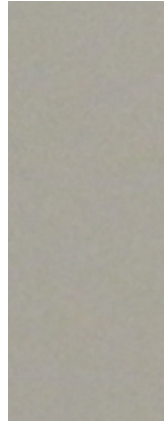
FINIS ACIER



BLACK
NOIR



SILVER
ARGENT



TRAFFIC WHITE
BLANC TRAFIC



MIDNIGHT WINE
VIN DE MINUIT



LONDON SMOKE
FUMÉE DE LONDRES

Due to variances in screen calibration or print quality, finish images may not accurately represent the actual color sample.
En raison des écarts dans l'étalonnage de l'écran ou la qualité d'impression, les images des finis peuvent ne pas représenter avec précision l'échantillon de couleur réel.

Sleek, sanitary and sustainable, steel panels can be supplied in various finishes including solid and faux-bois. Benefit from a range of magnetic accessories and writing surfaces.

Élégantes, sanitaires et durables, les panneaux en acier peuvent être fournies en plusieurs finis, notamment en acier massif et en faux-bois. Profitez d'une gamme d'accessoires magnétiques et de surfaces d'écriture.



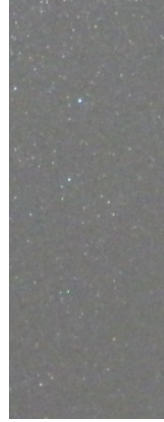
NUTMEG
NOIX DE MUSCADE



SOUTHERN SUNSET
COUCHER DE SOLEIL



OATS
AVOINE



GALVA WRITABLE
GALVA ÉCRIVABLE



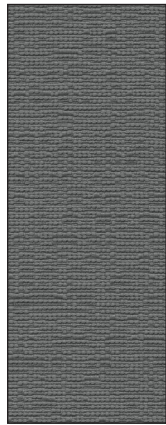
WRITABLE WHITE
BLANC ÉCRIVABLE

TEXTILE FINISHES

FINIS TEXTILE



CONCLUDE
CONCLU



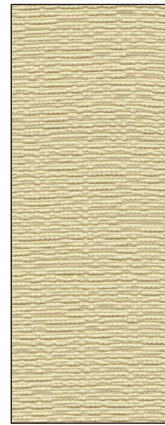
FORTITUDE
FORTITUDE



EFFECT
EFFET



CLARIFY
CLARIFIER



EARNEST
SINCÈRE

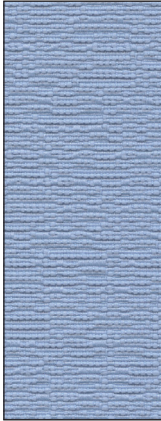
Enjoy the convenience of a commercial grade and 100% biodegradable fabric wall with superior acoustic properties.
Profitez de la commodité d'une paroi en textile de qualité commerciale, 100 % biologique, aux propriétés acoustiques supérieures.



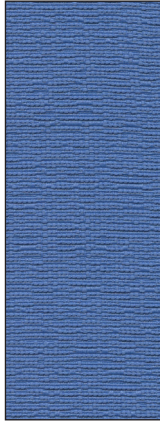
COURAGE
COURAGE



DECIDE
DÉCIDER



ATTAIN
ATTENDRE



PLAN
PLANIFIER



BOLD
BOLD

FRAME FINISHES

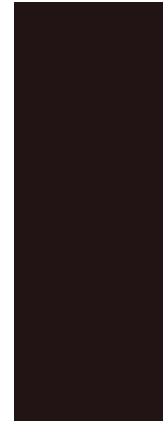
FINIS DE CADRE

The PLANIKA modular system reveals a discreet metal frame which is available in black or silver finish, to accommodate any office space.

Le système modulaire PLANIKA révèle un cadre métallique discret qui est disponible en finition noire ou argentée, pour s'adapter à tout espace de bureau.

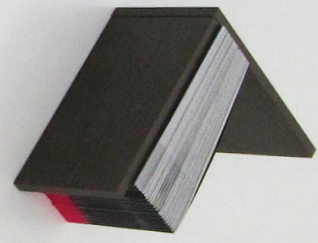
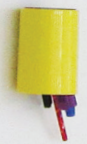
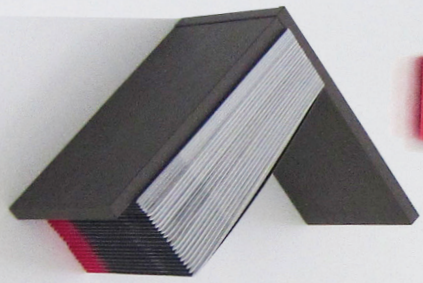


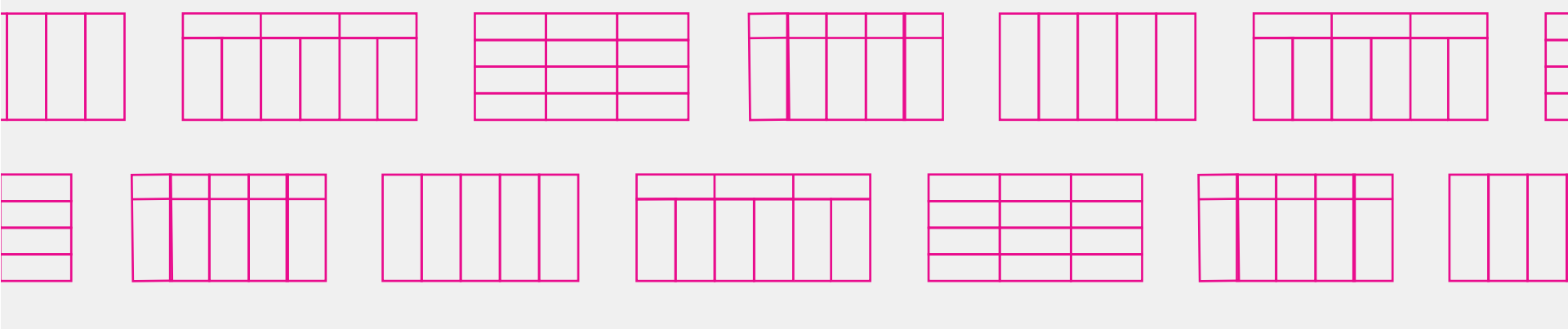
SILVER
ARGENT



BLACK
NOIR

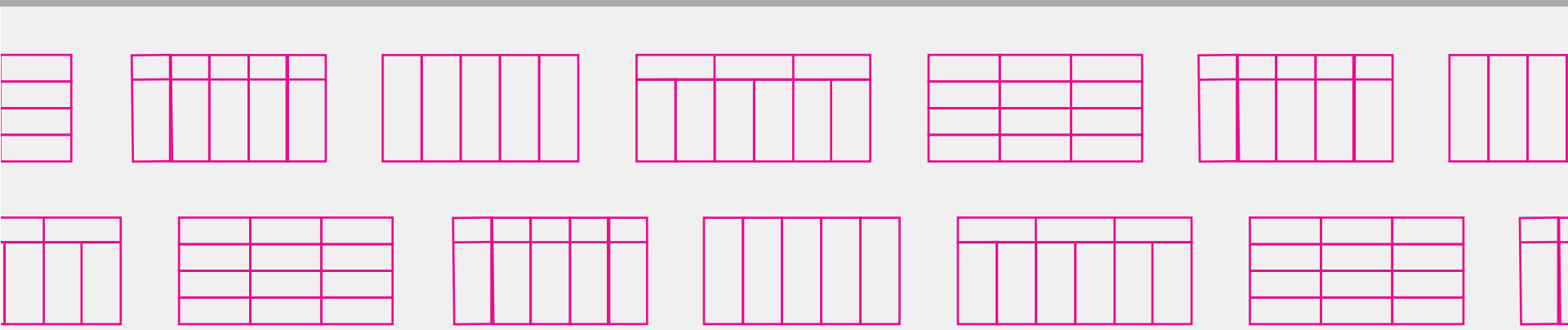


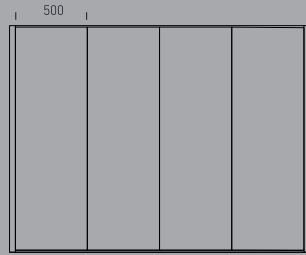




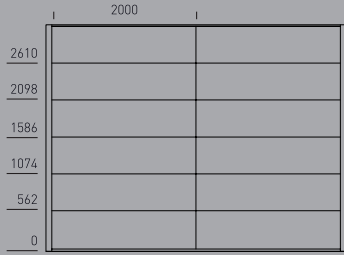
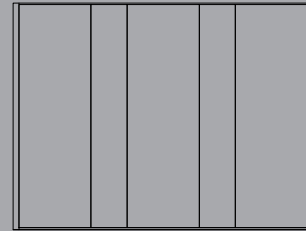
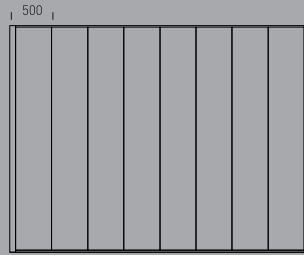
DETAILS

DÉTAILS

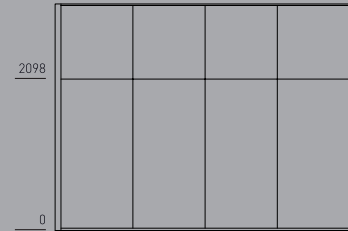
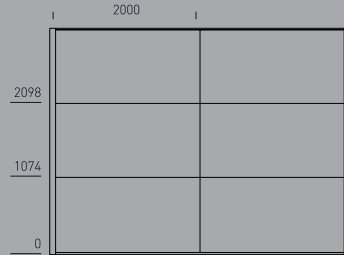




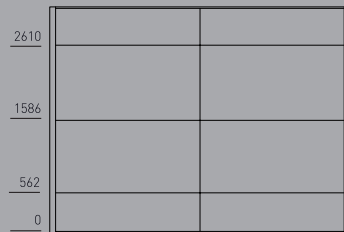
FULL HEIGHT
VERTICAL INTERAXLE standard 1000 mm-500 mm



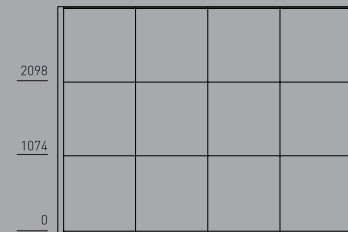
HORIZONTAL ROWS [max length 2000 mm]



VERTICAL SYMMETRY

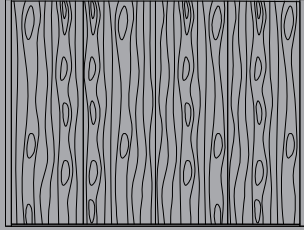


HORIZONTAL SYMMETRY



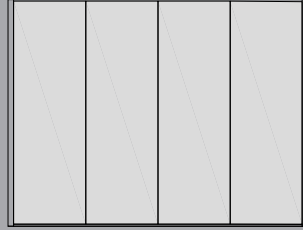
TILES

WOOD

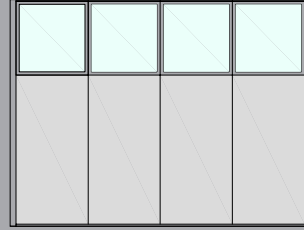


MATERIALS

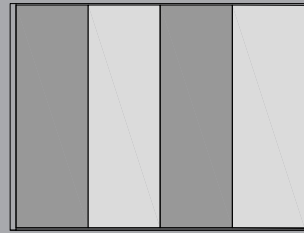
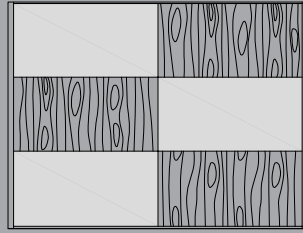
STEEL



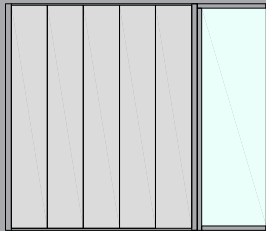
GLASS



MATERIAL AND COLOR VERSATILITY

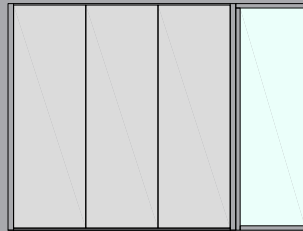


2000 | VARIABLE |

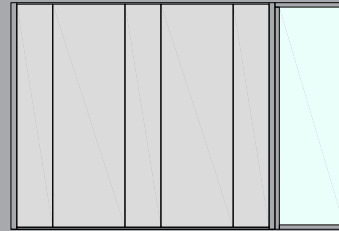


PLANIKA + FINO / MIMO

3000 | VARIABLE |



3500 | VARIABLE |



ADAPTABLE TO ANY ENVIRONMENT

ADAPTABLE À TOUS ENVIRONNEMENTS

PLANIKA sill and ceiling connectors are fully adjustable, easily demountable and can absorb any structural condition.

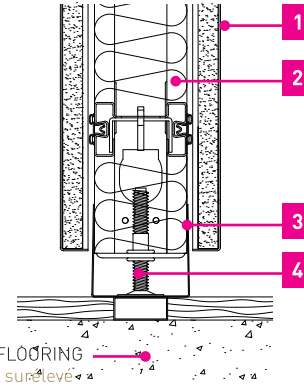
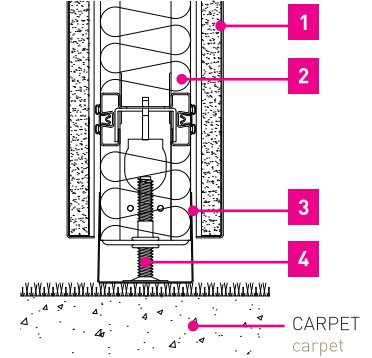
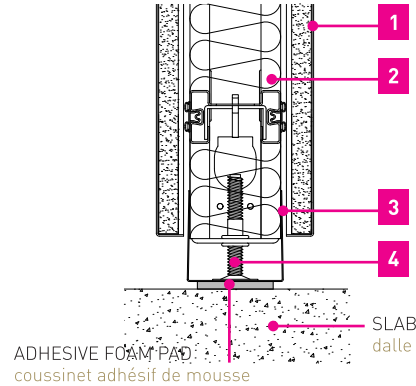
Uprights are held in place at the sill with an adjustable pressure stud bolt.

Ceiling upper springs or brackets can be applied for bulkhead conditions with the pressure mechanism or fastened with screws.

Les connexions de seuil et plafond PLANIKA sont entièrement ajustables, facilement démontables et peuvent absorber n'importe quelle condition structurelle.

Les montants sont maintenus en place sur le seuil avec un boulon de pression réglable.

Les ressorts supérieures ou les équerres peuvent être appliquées au plafond avec le mécanisme de pression ou fixées avec des vis.



FLOOR CONNECTIONS CONNEXIONS AU SOL

1. **STEEL/WOOD SKIN**
surface Planika en acier/bois

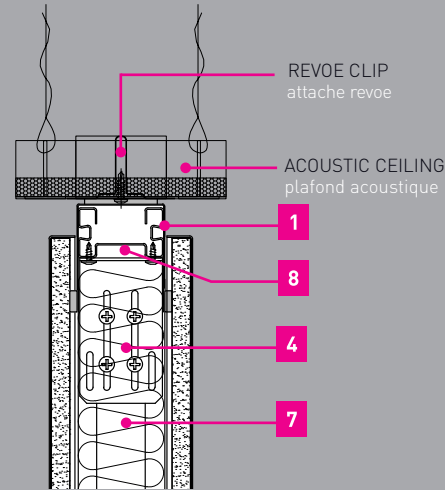
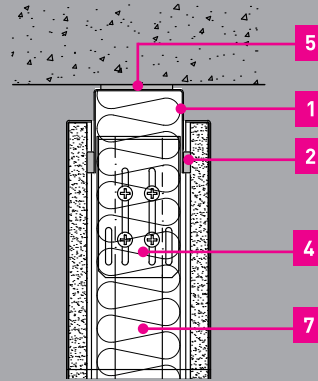
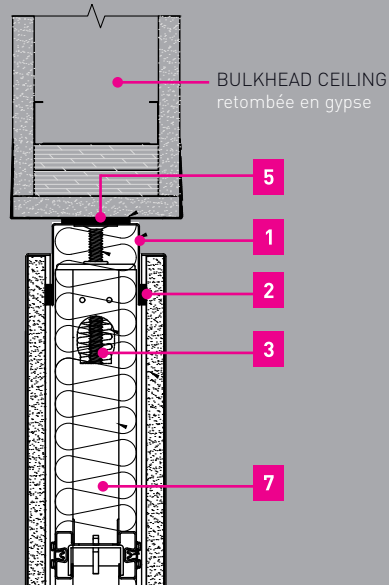
2. **UPRIGHT**
montant

3. **RAIL**
rail

4. **LOWER SPRING**
ressort inférieur

PLANIKA demising wall systems are fully adjustable adapting to any ceiling height with a total tolerance of + 2 3/8" at either the top or bottom track.

Les systèmes de cloisons démontables PLANIKA sont entièrement ajustables et s'adaptent à toutes les hauteurs de plafond avec une tolérance totale de + 2 3/8" sur le rail du sol ou du plafond.



CEILING CONNECTIONS CONNEXIONS DE PLAFOND

1. **UPPER RAIL**
guide supérieur

2. **GASKET**
garniture de support

3. **UPPER SPRING**
ressort supérieur

4. **UPPER BRACKET**
équerre de soutien

5. **ADHESIVE FOAM PAD**
coussinet adhésif de mousse

6. **UPPER BRACKET**
équerre de soutien supérieure

7. **GAP WITH MINERAL WOOL**
espacement avec laine minérale

8. **ACOUSTIC CROSSPIECE**
traverse de plafond acoustique

INTERNAL STRUCTURE

STRUCTURE INTERNE

1. **PLANIKA SKIN**
surface Planika

2. **GYPNUM BOARD**
panneau de gypse

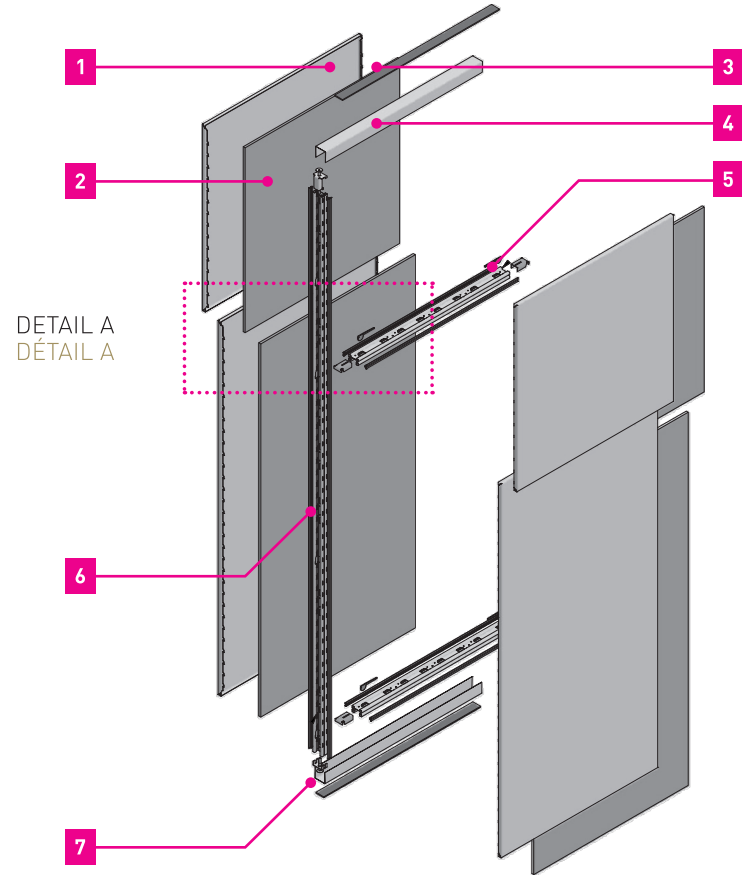
3. **ADHESIVE FOAM PAD**
coussinet adhésif de mousse

4. **UPPER RAIL**
guide supérieur

5. **CROSSPIECE**
traverse

6. **UPRIGHT**
montant

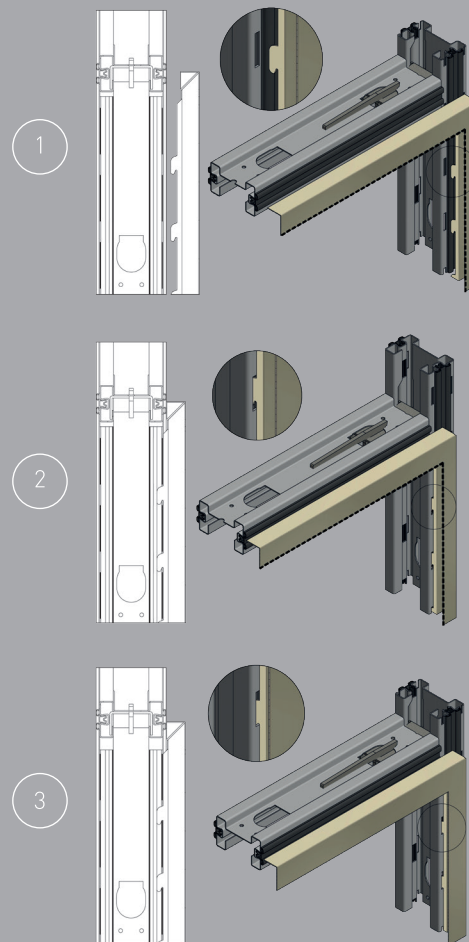
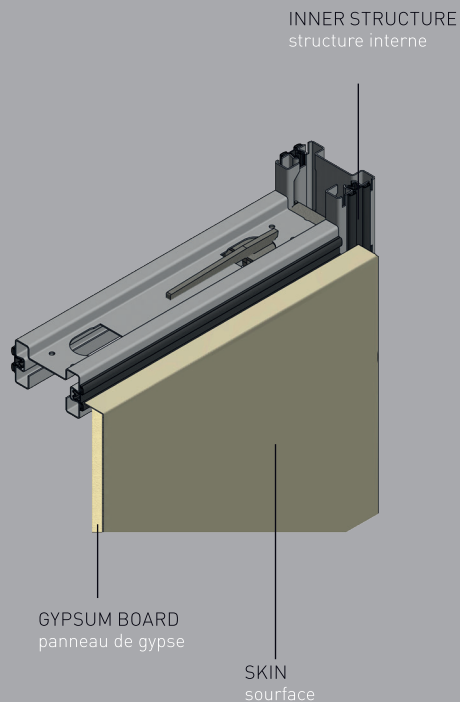
7. **LOWER SPRING**
ressort inférieur



STRUCTURE STRUCTURE

The inner structure is comprised of slotted horizontal and vertical stud extrusions creating a solid frame. PLANIKA's slotted frame design allows easy interchangeability of various skin options and the passing of electrical wires.

La structure interne est composée de montants verticaux à fentes et de traverses horizontales perforées et créent un cadre solide. Le cadre de PLANIKA permet une interchangeabilité facile de diverses options de surface et le passage de fils électrique.



UNIVERSAL JUNCTIONS

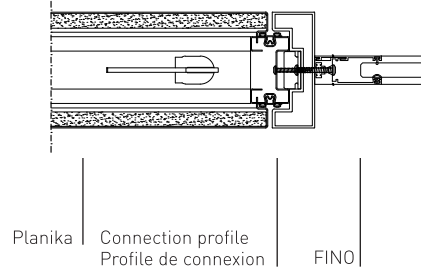
JUNCTIONS UNIVERSELLES

PLANIKA can absorb variable angle conditions including standard, L and T connections and can adapt to any work environment.

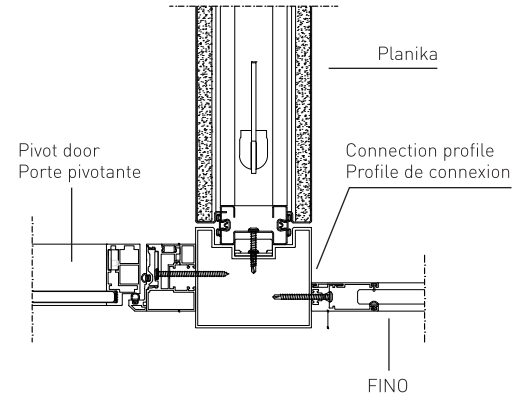
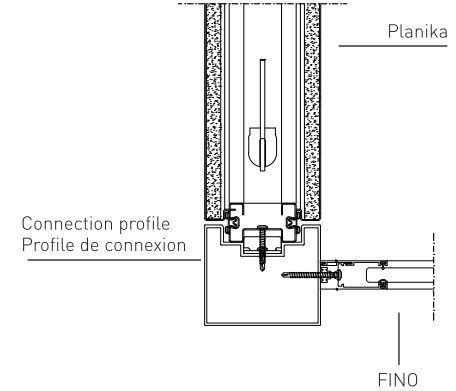
PLANIKA peut absorber toutes conditions d'angles variables, y compris les conditions standard, en L et en T et s'adapte à n'importe quel environnement de travail.

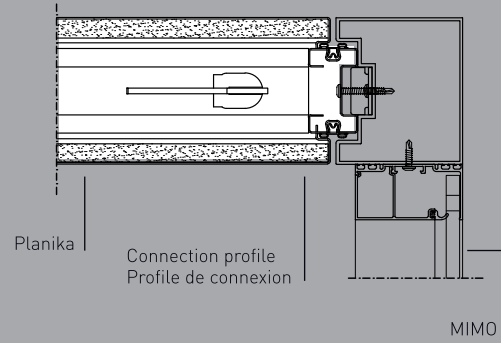
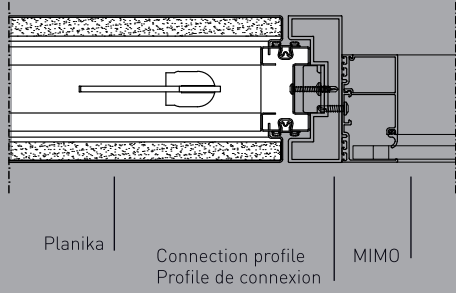
PLANIKA demising wall are designed to marry seamlessly with all our other glass office-front collections such as MIMO or FINO.

Les murs démontables PLANIKA sont conçus pour se marier parfaitement avec toutes nos autres collections de partitions en verre telles que MIMO ou FINO.

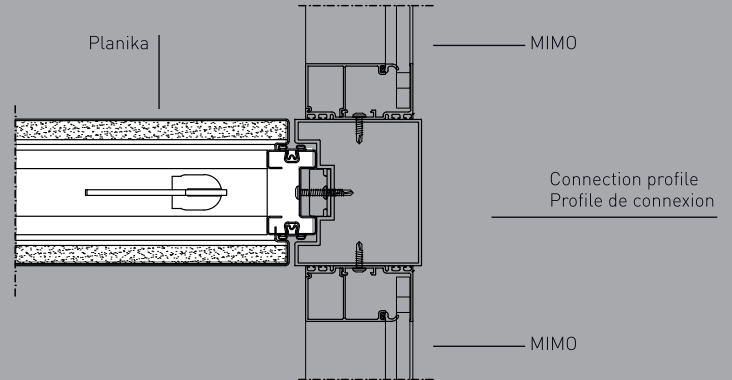


FINO PLANIKA CONNECTIONS
CONNEXIONS FINO PLANIKA





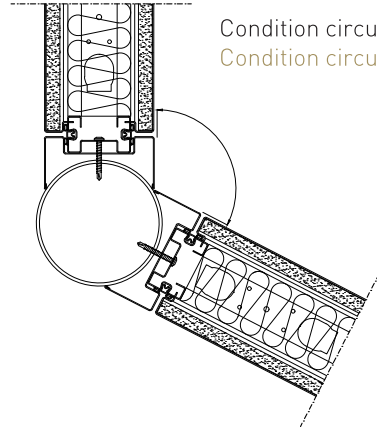
MIMO PLANIKA CONNECTIONS
CONNEXIONS MIMO PLANIKA



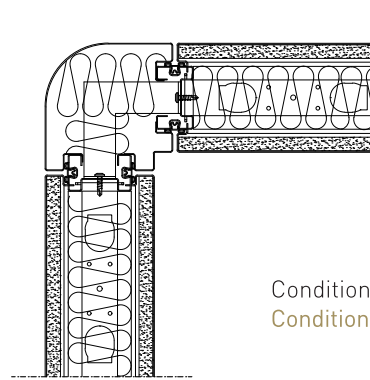
JUNCTIONS JUNCTIONS

PLANIKA offers connection profiles to satisfy all conditions including variable angles adjustable on site.

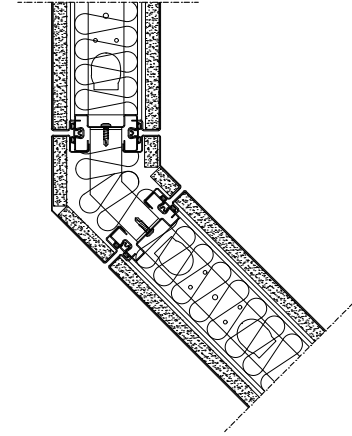
PLANIKA propose des profils de connexion pour satisfaire toutes les conditions, y compris les angles variables ajustables sur le site.



Condition circular min. 117° - max 243°
Condition circular min. 117° - max 243°

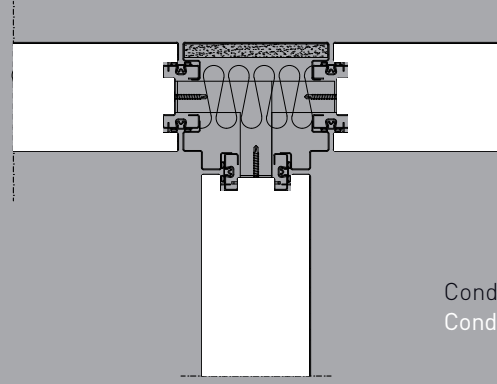
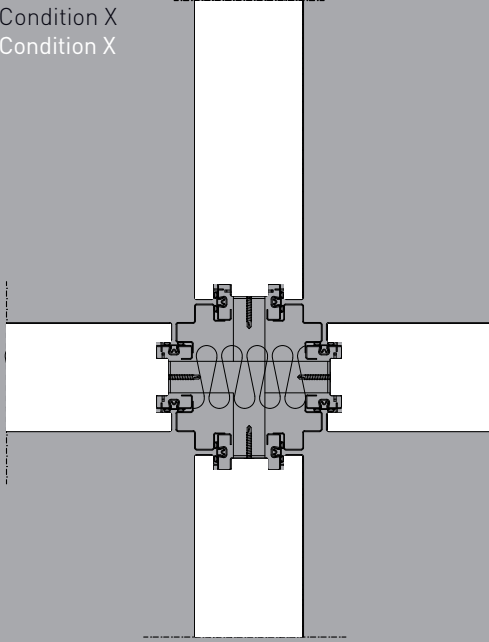


Condition 90°
Condition 90°

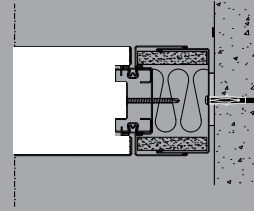


Condition 135°
Condition 135°

Condition X
Condition X



Condition T
Condition T



Condition standard
Condition standard

PLANIKA provides the freedom to customize your workspace using several different colors and material choices. Going from mismatched surfaces on either side of the partition to the insertion of hanging furniture, the possibilities are countless.

PLANIKA allows the flexibility to change your mind as many times as you like without even affecting the internal structure of the system.

Avec PLANIKA, vous avez la liberté de personnaliser votre espace de travail en utilisant différentes couleurs et matériaux. En allant de surfaces dépareillées de chaque côté de la cloison à l'insertion de mobilier suspendu, les possibilités sont infinies.

Vous avez le loisir de changer d'idée autant de fois que vous le voulez sans affecter la structure interne du système.





48





Where elegance meets functionality.

Muraflex transforms floor plans into architectural spaces. With a European touch, our design-savvy demountable glass office wall systems and freestanding pods create a distinguished work environment, bringing elegance and purpose together. Rather than permanent drywall, benefit from safe, flexible and reconfigurable walls through one of our 7 lines: MIMO, FINO and QUADRO our demountable glass partitions, EXPO our telescoping door, the versatile demising wall system PLANIKA, and finally two freestanding pods: ARCO and ZITTO.

49

Où l'élégance rencontre la fonctionnalité.

Muraflex transforme les espaces en véritables espaces architecturaux. Dotés d'une touche européenne, nos systèmes de cloisons de bureau démontables en verre et nos structures autoportantes à la fois esthétiques et fonctionnelles, créent un environnement de travail distinctif, alliant élégance et utilité. Plutôt que des cloisons sèches permanentes, bénéficiez de murs sûrs, flexibles et reconfigurables grâce à l'une de nos sept gammes de produits : nos cloisons en verre démontables MIMO, FINO et QUADRO, notre porte télescopique EXPO, notre système de cloisons séparatrices polyvalentes PLANIKA et enfin, nos deux structures autoportantes ARCO et ZITTO.

muraflex

1253 Rue Dickson
Montréal, Quebec
Canada, H1N 3T4

T 1.866.962.3632

T 450.462.3632

F 450.462.7972

E info@muraflex.com

W muraflex.com

