

REVEAL

from Muraflex.
de Muraflex.



PRECISION ENGINEERED ELEGANCE ÉLÉGANCE CONÇUE AVEC PRÉCISION

Experience the pinnacle of design and functionality with REVEAL, the top-of-the-line demountable partition system by Muraflex. Crafted with meticulous attention to detail, REVEAL embodies precision-engineered elegance, offering a sophisticated solution for modern interiors. Its sleek profiles and minimalist aesthetics create a seamless integration into any space, providing both visual appeal and practical benefits. The innovative design ensures that REVEAL not only meets but exceeds expectations, delivering unparalleled performance and style.

Découvrez le summum du design et de la fonctionnalité avec REVEAL, le système de cloisons demountable haut de gamme de Muraflex. Conçu avec une attention méticuleuse aux détails, REVEAL incarne l'élégance de l'ingénierie de précision, offrant une solution sophistiquée pour les intérieurs modernes. Ses profils épurés et son esthétique minimaliste s'intègrent harmonieusement à tout espace, apportant à la fois attrait visuel et avantages pratiques. Le design innovant garantit que REVEAL non seulement répond, mais dépasse les attentes, offrant des performances et un style incomparables.

RECESSED REVEAL RÉVÉLATION ENCASTRÉE

The hallmark of REVEAL's design is its distinctive recessed reveal, running gracefully along the top and bottom profiles and extending to all sides. This unique feature adds a touch of refinement and sophistication, highlighting the clean lines and minimalist beauty of the system. The recessed reveal not only enhances the visual appeal but also contributes to the system's structural integrity, creating a unified and harmonious look that blends effortlessly with any architectural style. Moreover, the reveal creates the impression that the system is floating off adjacent surfaces, adding a sense of lightness and elegance to the space.

Le signe distinctif du design de REVEAL est sa révélation encastrée, qui court gracieusement le long des profils supérieur et inférieur et s'étend sur tous les côtés. Cette caractéristique unique ajoute une touche de raffinement et de sophistication, mettant en valeur les lignes épurées et la beauté minimaliste du système. La révélation encastrée améliore non seulement l'attrait visuel, mais elle contribue également à l'intégrité structurelle du système, créant un aspect unifié et harmonieux qui se fond parfaitement dans tout style architectural. De plus, la révélation donne l'impression que le système flotte par rapport aux surfaces adjacentes, ajoutant une sensation de légèreté et d'élégance à l'espace.





ALIGNMENT ALIGNEMENT

Achieve flawless alignment and seamless integration with REVEAL's innovative design. Engineered to perfection, REVEAL ensures that every panel fits precisely, creating a uniform and cohesive appearance. The system's built-in tolerance expertly camouflages construction irregularities, including floor slab unevenness, guaranteeing a pristine finish. With REVEAL, you can trust that your space will maintain its impeccable alignment, providing a polished and professional look every time.

Réalisez un alignement parfait et une intégration homogène grâce au design innovant de REVEAL. Conçu à la perfection, REVEAL garantit que chaque panneau s'ajuste précisément, créant une apparence uniforme et cohérente. La tolérance intégrée du système camoufle avec expertise les irrégularités de construction, y compris les inégalités de dalles de sol, garantissant une finition impeccable. Avec REVEAL, vous pouvez être sûr que votre espace maintiendra un alignement irréprochable, offrant un aspect soigné et professionnel à chaque fois.

SUPERIOR ACOUSTICS ACOUSTIQUE SUPÉRIEURE

When peace and quiet are paramount, REVEAL delivers exceptional acoustical performance. Designed to offer Muraflex's best soundproofing capabilities, REVEAL creates a tranquil environment, free from the distractions of external noise. Whether in an office, conference room, or any other setting where acoustical integrity is essential, REVEAL ensures that conversations remain private and disturbances are minimized, allowing for optimal productivity and comfort.

Lorsque le calme et la tranquillité sont primordiaux, REVEAL offre des performances acoustiques exceptionnelles. Conçu pour offrir les meilleures capacités d'insonorisation de Muraflex, REVEAL crée un environnement paisible, à l'abri des distractions du bruit extérieur. Que ce soit dans un bureau, une salle de conférence ou tout autre espace où l'intégrité acoustique est essentielle, REVEAL garantit que les conversations restent privées et que les perturbations sont minimisées, permettant une productivité et un confort optimaux.





TOLERANCE TOLÉRANCE

REVEAL's design incorporates a remarkable built-in tolerance, addressing and compensating for common construction irregularities. This feature is particularly effective in camouflaging uneven floor slabs and other structural imperfections, ensuring a smooth and continuous appearance. The built-in tolerance not only simplifies installation but also enhances the overall aesthetic, providing a flawless finish that elevates the space's visual and functional quality.

Le design de REVEAL intègre une tolérance remarquable, qui aborde et compense les irrégularités courantes de la construction. Cette caractéristique est particulièrement efficace pour camoufler les dalles de sol inégales et d'autres imperfections structurelles, garantissant une apparence lisse et continue. La tolérance intégrée simplifie non seulement l'installation, mais améliore également l'esthétique générale, offrant une finition parfaite qui élève la qualité visuelle et fonctionnelle de l'espace.



OUR PLANET NOTRE PLANÈTE

We maintain a holistic view of sustainability through various efforts at all levels of the production chain including, materials used, proposed building design, packaging, transport, and installation techniques, all to create the most sustainable project possible. Being a good corporate citizen is about creating a future where the world can flourish. While Muraflex leads the world in creating the most stunningly designed, thoughtfully engineered glass partitions, we also want to ensure that generations to come can still enjoy clear skies and clean drinking water. Creating spaces where people can live and work with access to natural light and a sense of focused calm is simply not enough if the world outside those spaces becomes inhospitable, dangerous, and polluted. To make sure Muraflex and our corporate partners are building a bright, safe future for our employees, our communities, and our planet, we take every care possible to be responsible global citizens.

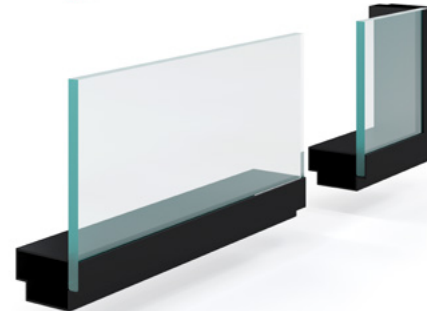


Nous maintenons une vision holistique de la durabilité grâce aux efforts que nous déployons à tous les niveaux de la chaîne de production, y compris les matériaux utilisés, la conception du bâtiment proposé, l'emballage, le transport et les techniques d'installation, le tout pour créer le projet le plus durable possible. Être une bonne entreprise citoyenne, c'est créer un avenir où le monde peut s'épanouir. Bien que Muraflex soit le chef de file mondial dans la création des cloisons en verre les plus magnifiquement et soigneusement conçues, nous voulons également nous assurer que les générations à venir pourront toujours profiter d'un ciel clair et d'eau potable. Créer des espaces où les gens peuvent vivre et se concentrer pour travailler avec un accès à la lumière naturelle n'est tout simplement pas suffisant si le monde extérieur à ces espaces devient inhospitalier, dangereux et pollué. Pour nous assurer que Muraflex et nos entreprises partenaires construisent un avenir brillant et sûr pour nos employés, nos communautés et notre planète, nous veillons à être des citoyens du monde responsables.

SINGLE AND DOUBLE GLAZED PANELS PANNEAUX EN VERRE SIMPLE OU DOUBLE

Flexibility meets elegance with REVEAL's option of single or double glazed panels. Tailor your space to meet specific needs and preferences, choosing single glazing for a sleek, minimalist look or double glazing for enhanced soundproofing and thermal insulation. Both options maintain REVEAL's signature floating appearance, offering a lighter and more elegant look. With REVEAL, you can achieve the perfect balance of style, performance, and adaptability.

La flexibilité rencontre l'élégance avec l'option des panneaux en verre simples ou doubles. Adaptez votre espace pour répondre à des besoins et des préférences spécifiques, en choisissant le verre simple pour un look épuré et minimaliste ou le verre double pour une isolation acoustique et thermique améliorée. Les deux options conservent l'apparence flottante emblématique de REVEAL, offrant un aspect plus léger et plus élégant. Avec REVEAL, vous pouvez atteindre le parfait équilibre entre style, performance et adaptabilité.



REVEAL FRAMED PIVOT DOOR PORTE PIVOT ENCADRÉ REVEAL

Introducing the REVEAL Pivot Door, a standout feature that seamlessly integrates with the REVEAL system's design. This unique 3-inch wide pivot door mirrors the recessed reveal detail, maintaining the system's sleek, continuous aesthetic. With an increased air gap between the glass panels, the REVEAL Pivot Door significantly improves acoustic performance, providing an extra layer of sound insulation. This makes it an ideal choice for environments where privacy and noise control are paramount, all while maintaining the elegant, floating appearance of the REVEAL system.

Découvrez la porte pivot REVEAL, une caractéristique remarquable qui s'intègre parfaitement au design du système REVEAL. Cette porte pivotante unique de 3 pouces de large reflète le détail de la révélation encastrée, préservant ainsi l'esthétique épurée et continue du système. Avec un écart d'air accru entre les panneaux de verre, la porte pivotante REVEAL améliore considérablement la performance acoustique, offrant une couche supplémentaire d'isolation sonore. Cela en fait un choix idéal pour les environnements où la confidentialité et le contrôle du bruit sont primordiaux, tout en conservant l'apparence élégante et flottante du système REVEAL.

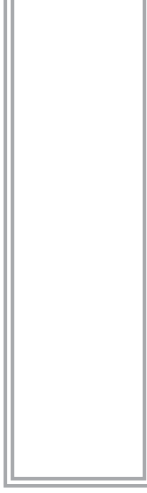


CLICK SLIDING DOOR PORTE COULISSANTE CLICK

Aligned with Muraflex's steadfast dedication to innovation, our R&D team is constantly pushing the boundaries to create solutions for tomorrow's challenges. All REVEAL glass sliding doors are equipped with our revolutionary CLICK seal. This concealed hardware system provides a perfect seal on all four sides of the door, delivering unmatched acoustic performance on a sliding door. There is no longer a need to sacrifice the space-saving efficiency of a sliding door for enhanced acoustic performance.

En accord avec l'engagement indéfectible de Muraflex envers l'innovation, notre équipe de R&D repousse constamment les limites pour créer des solutions aux défis de demain. Toutes les portes coulissantes en verre REVEAL sont équipées de notre joint révolutionnaire CLICK. Ce système de quincaillerie dissimulée offre une étanchéité parfaite sur les quatre côtés de la porte, garantissant une performance acoustique inégalée pour une porte coulissante. Il n'est plus nécessaire de sacrifier l'efficacité d'économie d'espace d'une porte coulissante pour une performance acoustique améliorée.





FINISHES FINIS



G2
Black - anodized
Noir - anodisé



G1
Clear - anodized
Clair - anodisé



G2
Architectural Bronze - anodized
Bronze Architectural - anodisé



G2
Black - powder coat
Noir Mat - peinture-poudre



G2
Charcoal - powder coat
Charbon - peinture-poudre



G2
Grey - powder coat
Gris - peinture-poudre



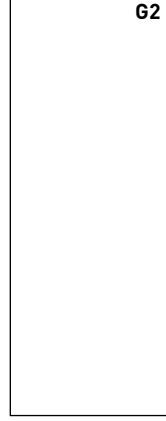
G2
Champagne - powder coat
Champagne - peinture-poudre



G2
Medium Bronze - powder coat
Bronze Médium - peinture-poudre



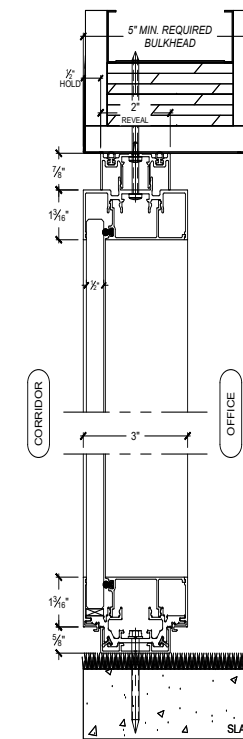
G2
Custom - powder Coat
Peinture poudre - sur mesure



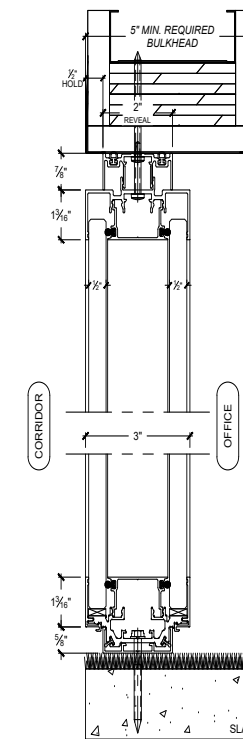
G2
White - powder coat
Blanc Mat - peinture-poudre

STANDARD CEILING AND SILL PLAFOND ET LISSE STANDARD

REVEAL's profile can accommodate 1/2" glass on either or both the office and corridor side.
Le profil de REVEAL peut accueillir du verre de 1/2 po du côté bureau ou couloir ou les deux.



TOP AND BOTTOM PROFILE IN SINGLE GLAZE
ON A BULKHEAD CEILING
PROFIL SUPÉRIEUR ET INFÉRIEUR EN VERRE
SIMPLE SUR RETOMBÉE DE PLAFOND

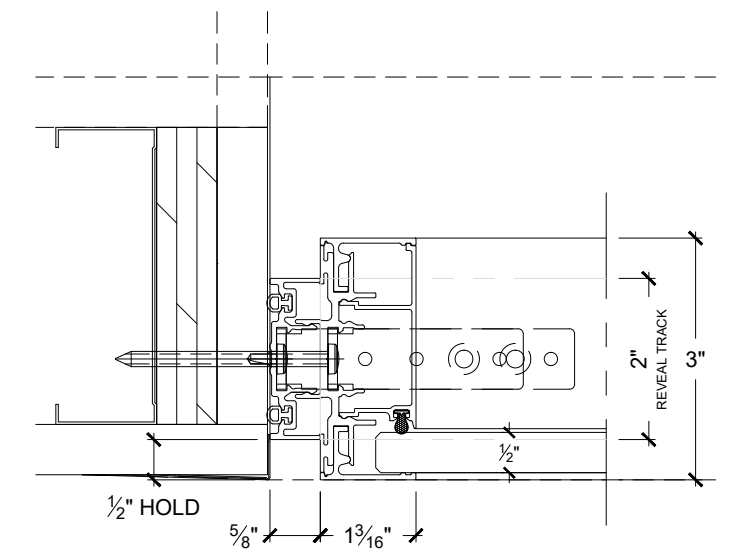


TOP AND BOTTOM PROFILE IN DOUBLE GLAZE
ON A BULKHEAD CEILING
PROFIL SUPÉRIEUR ET INFÉRIEUR EN VERRE
DOUBLE SUR RETOMBÉE DE PLAFOND

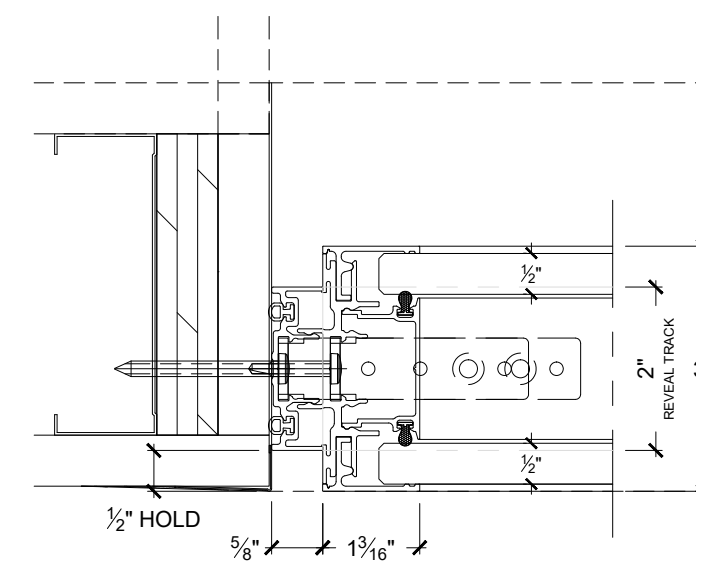
STANDARD JAMB CONDITIONS LES CONDITIONS STANDARD DES JAMBAGES



Standard jamb conditions are available for both single and double glazing.
Les conditions standard des jambages sont disponibles à la fois pour le simple et le double verre.

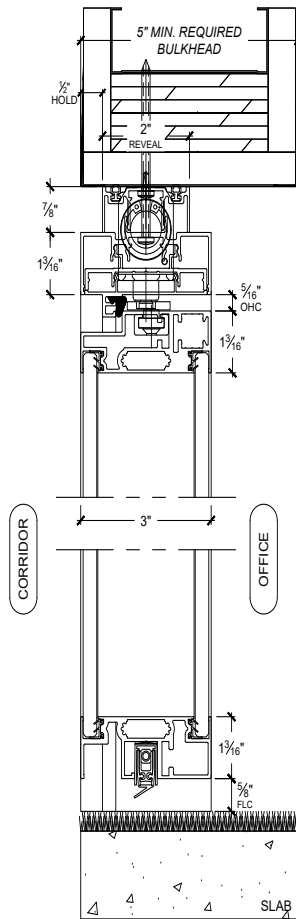


STANDARD JAMB CONDITION IN SINGLE GLAZED
MONTANT RÉGULIER EN VERRE SIMPLE



STANDARD JAMB CONDITION IN DOUBLE GLAZED
MONTANT RÉGULIER EN VERRE DOUBLE

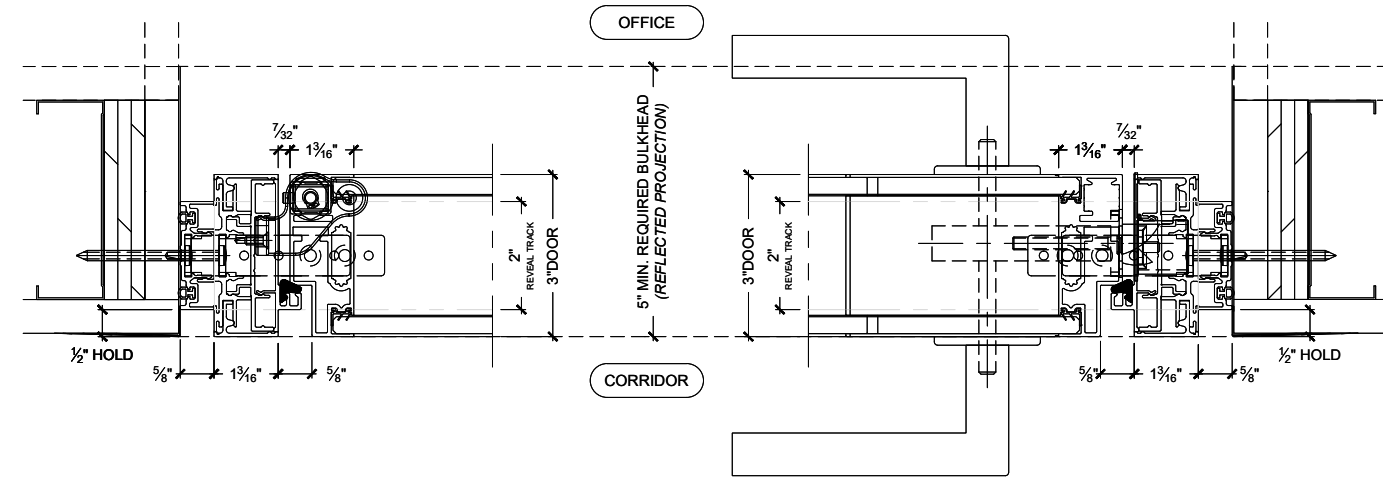
PIVOT DOOR PORTE PIVOT



DOUBLE GLAZED PIVOT DOOR WITH DROP SEAL
PORTE PIVOT EN VERRE DOUBLE AVEC SEUIL DE PORTE TOMBANT

REVEAL is equipped with a double glazed 3" wide door and comes standard with a drop seal.

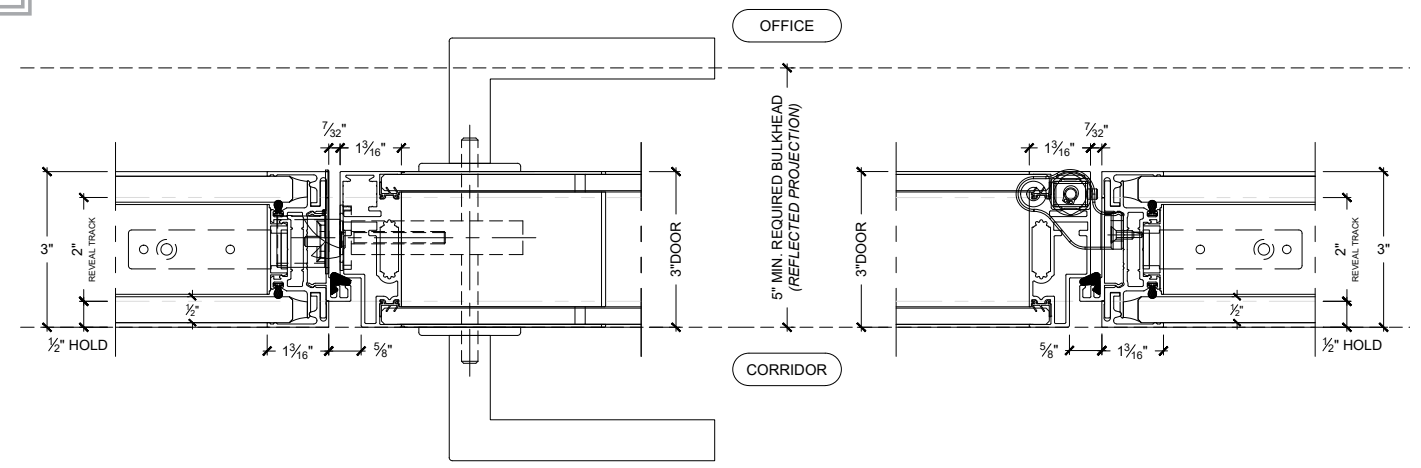
REVEAL est équipé d'une porte en verre double de 3 pouces et est offert avec notre mécanisme seuil de porte tombant.



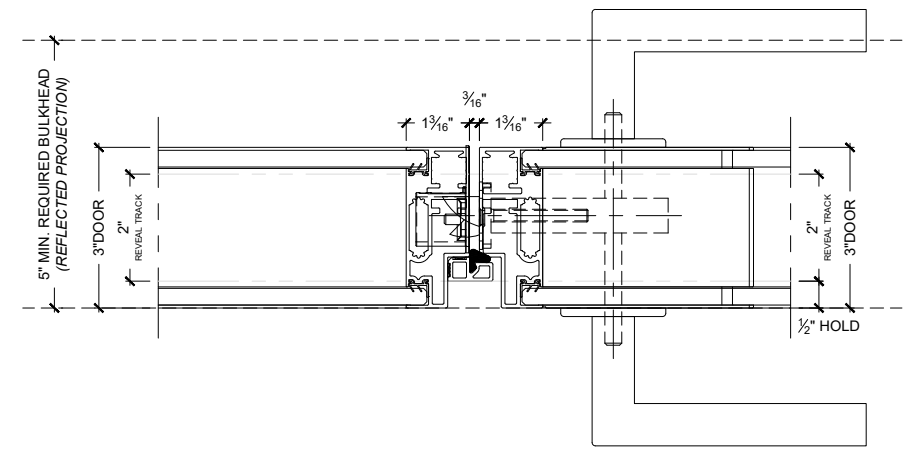
STANDARD DOUBLE GLAZED PIVOT DOOR ON A WALL-TO-WALL CONDITION
PORTE PIVOT STANDARD EN VERRE DOUBLE SUR UN CONDITION MUR À MUR

PIVOT DOOR DOUBLE GLAZED DETAILS

DETAILS DE PORTE PIVOT VERRE DOUBLE

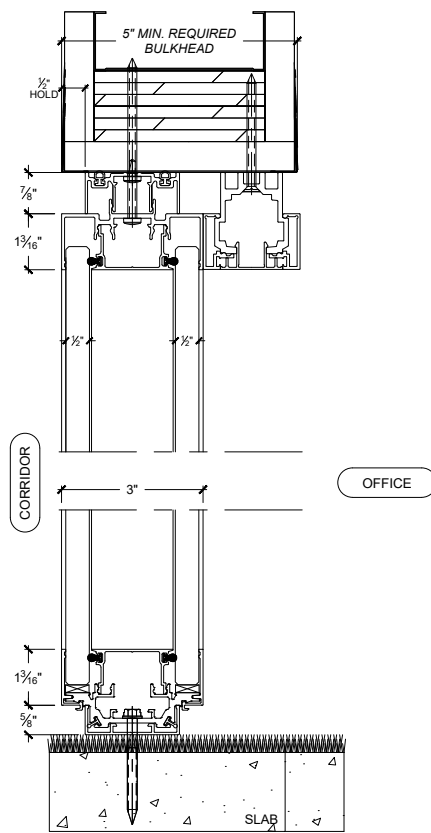


STANDARD DOUBLE GLAZED PIVOT DOOR WITH LEVER ON A FIXED DOUBLE GLAZED WALL
 PORTE PIVOT STANDARD EN VERRE DOUBLE AVEC POIGNÉE À LEVIER SUR UNE MUR FIXE EN VERRE DOUBLE

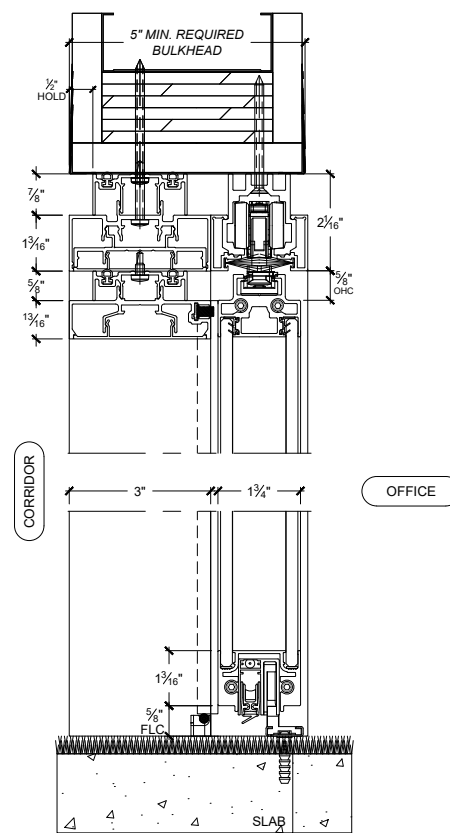


STANDARD DOUBLE GLAZED PIVOT DOOR WITH LEVER AND SIDELIGHT
 PORTE PIVOT STANDARD EN VERRE DOUBLE AVEC POIGNÉE À LEVIER ET VEILLEUSE

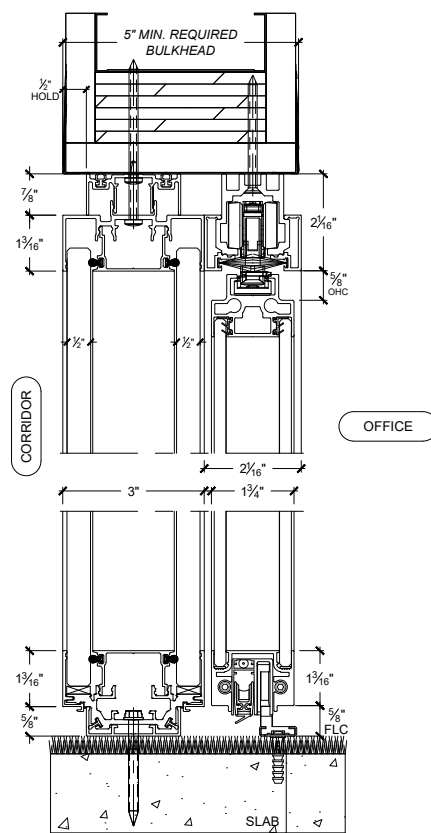
SLIDING DOORS
 DOUBLE GLAZED
 PORTES COULISSANTES
 VERRE DOUBLE



DOUBLE GLAZED FIXED GLASS SIDELIGHT
 VEILLEUSE FIXE EN VERRE DOUBLE

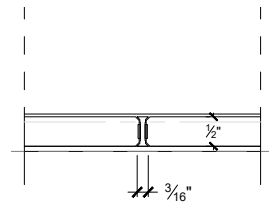


DOUBLE GLAZED FRAMED SLIDING DOOR IN CLOSED POSITION
 PORTE COULISSANTE ENCADRE EN VERRE DOUBLE EN
 POSITION FERMÉE

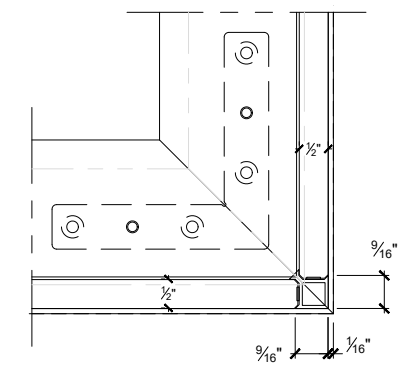


DOUBLE GLAZED FRAMED SLIDING DOOR IN OPEN POSITION
 PORTE COULISSANTE ENCADRE EN VERRE DOUBLE EN
 POSITION OUVERTE

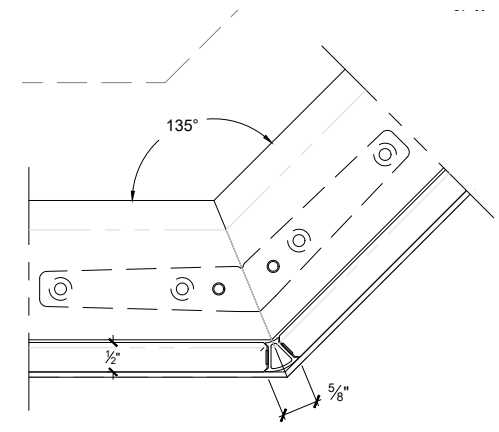
GLASS JUNCTIONS JONCTIONS DE VERRE



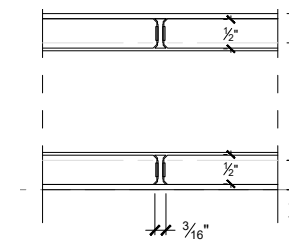
POLYCARBONATE FOR SINGLE GLAZED
GLASS TO GLASS CONDITION
POLYCARBONATE POUR CONDITION
VERRE À VERRE EN VERRE SIMPLE



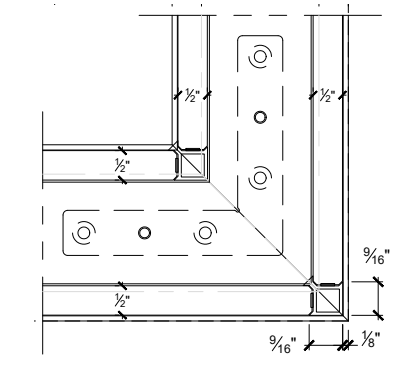
POLYCARBONATE FOR SINGLE
GLAZED L CONDITION
POLYCARBONATE POUR CONDITION
EN L EN VERRE SIMPLE



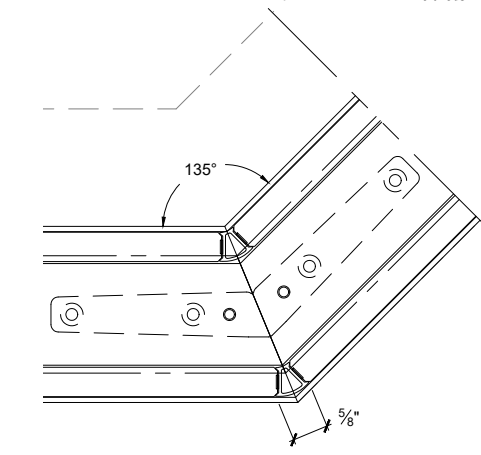
POLYCARBONATE FOR SINGLE GLAZED
VARIABLE ANGLE CONDITION
POLYCARBONATE POUR CONDITION EN ANGLE
VARIABLE EN VERRE SIMPLE



POLYCARBONATE FOR DOUBLE GLAZED
GLASS TO GLASS CONDITION
POLYCARBONATE POUR CONDITION
VERRE À VERRE EN VERRE DOUBLE

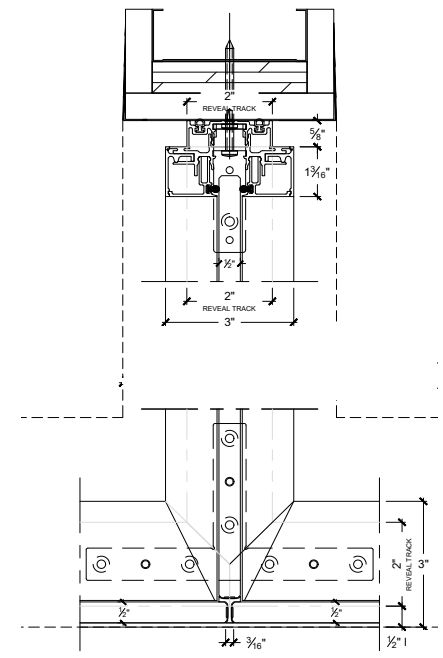


POLYCARBONATE FOR DOUBLE
GLAZED L CONDITION
POLYCARBONATE POUR CONDITION
EN L EN VERRE DOUBLE

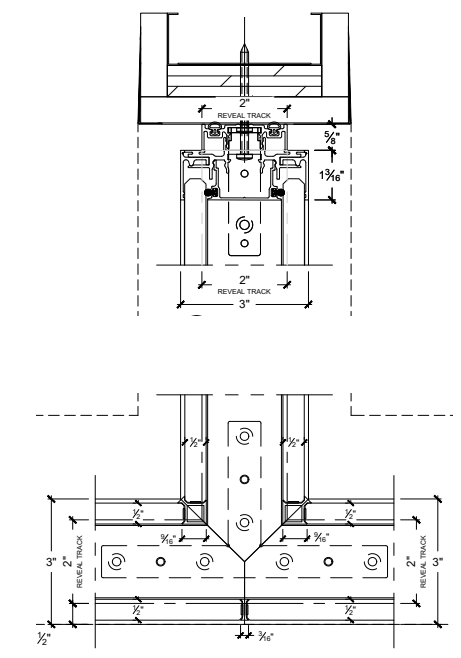


POLYCARBONATE FOR DOUBLE GLAZED
VARIABLE ANGLE CONDITION
POLYCARBONATE POUR CONDITION EN ANGLE
VARIABLE EN VERRE DOUBLE

T-CONDITION RETOUR EN T

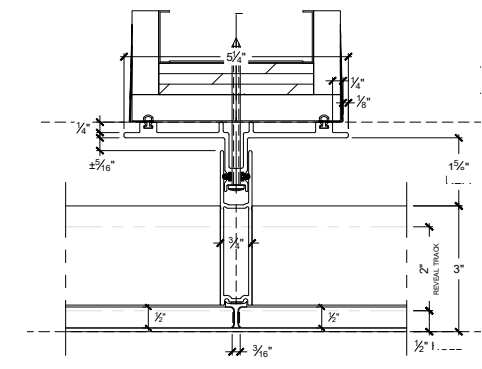


SINGLE GLAZED T CONDITION
RETOUR EN T EN VERRE
SIMPLE

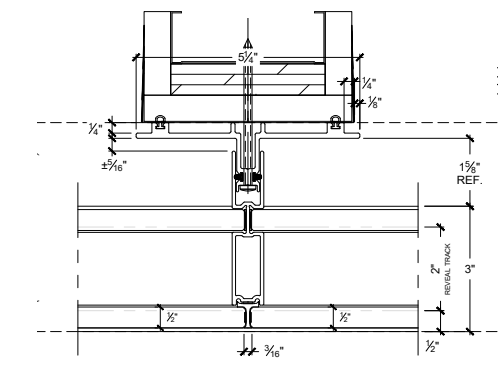


DOUBLE GLAZED T CONDITION
RETOUR EN T EN VERRE
DOUBLE

FLYBY FLYBY



FLYBY WITH SINGLE GLAZED
FLYBY EN VERRE
SIMPLE



FLYBY WITH DOUBLE GLAZED
FLYBY EN VERRE
DOUBLE

LADDER PULLS

POIGNÉES TUBULAIRES

Ladder pulls are available in both square and round profiles and ranging from 7" to 84" in length.

Les poignées tubulaires sont disponibles en profile carré ou rond, et varient entre 7" et 84" en longueur.



**SQUARE
LADDER PULL**
POIGNÉE
TUBULAIRE CARRÉE



**ROUND
LADDER PULL**
POIGNÉE
TUBULAIRE RONDE



**SQUARE LOCKING
LADDER PULL**
POIGNÉE TUBULAIRE
CARRÉE VERROUILLABLE



**ROUND LOCKING
LADDER PULL**
POIGNÉE TUBULAIRE
RONDE VERROUILLABLE

LEVER SETS POIGNÉES À LEVIER



LEVER SET
POIGNÉE À LEVIER
MFHDW-027



LEVER SET
POIGNÉE À LEVIER
MFHDW-028



LEVER SET
POIGNÉE À LEVIER
MFHDW-288



LEVER SET
POIGNÉE À LEVIER
MFHDW-030



Contact us
Contactez-nous

muraflex

1253, rue Dickson.
Montréal, Québec
CANADA H1N 3T4

T 1.866.962.3632

T 450.462.3632

F 450.462.7972

E info@muraflex.com

W muraflex.com